



MANTSINEN 140 HYBRILIFT® **STARK UND AGIL**





EINFACH LADEN

Die Materialumschlagsmaschinen von Mantsinen kombinieren Präzision und Effizienz und sind die perfekte Lösung für die verschiedensten Ladevorgänge in Häfen und Industrieterminals. Sie eignen sich für das Handling von Schüttgut, Schrott, Holz und Stückgut aller Art. Dank des Schnellwechselsystems von Mantsinen ist das Arbeiten mit verschiedenen Anbaugeräten einfach, sicher und effizient.

Durch mehr als 50 Jahre Erfahrung im Bereich Logistikdienstleistungen für die Schwerindustrie sind Mantsinen die Aufgaben und Herausforderungen einer Materialumschlagsmaschine in den unterschiedlichsten Bereichen bestens bekannt. Die langjährigen Erfahrungswerte in Kombination mit erstklassigem Fertigungswissen

führen zu einzigartigen und effizienten Anwendungslösungen. Mit unserem fundierten Wissen können wir Ihren Betrieb und Ihre Maschinenkonfiguration optimieren.

LEBENS-LANGE PRODUKTIVITÄT
Materialumschlagsmaschinen von Mantsinen sind in Bezug auf Langlebigkeit eine Investition für Generationen. Die eigene Fertigung von Maschinen und Anbaugeräten sichert eine hohe Qualität ohne Kompromisse. Alle kritischen Komponenten sind FEM-geprüft, wodurch die minimale Lebensdauer auf über zwei Millionen Arbeitszyklen unter maximaler Belastung ausgelegt ist.

VON NATUR AUS NACHHALTIG

Seit über zwei Jahrzehnten setzt Mantsinen Maßstäbe für energiesparende Innovationen und nachhaltige Lösungen. Das 2006 eingeführte HybriLift-System von Mantsinen zur potenziellen Energiespeicherung und -rückgewinnung steigert die Energieeffizienz um bis zu 40 Prozent.

HybriLift ist in allen Mantsinen 140 Modellen serienmäßig eingebaut. Beim Absenken des Hauptauslegers wird die latente Energie in den HybriLift- Speichern akkumuliert und beim Anheben des Hauptauslegers wieder genutzt. Das HybriLift-System entspricht bis zu 210 kW zusätzlicher Leistung, es ermöglicht damit den Einsatz kleinerer Motoren, welche den Energieverbrauch und Emissionen der Maschine minimieren. Das System verfügt über eine Temperaturkompensation, die auch bei Arbeiten in kalten Klimazonen

die volle Hubleistung gewährleistet. Auch die Schwenkhydraulik mit geschlossenem Kreislauf führt bei der Schwenkbremsung dem System wieder kinetische Energie zu. Die Fördermenge wird nur bei Bedarf erzeugt, und die thermostatgesteuerten Ventilatoren laufen permanent mit optimaler Drehzahl, wodurch Energie gespart und der Geräuschpegel niedrig gehalten wird.

ES WIRD ELEKTRISCH

Die elektrisch angetriebenen Maschinen bieten eine kostengünstige und ökologische Alternative zu dieselbetriebenen Maschinen. Sie bieten das gleiche Leistungsniveau bei null Abgasemissionen, niedrigem Geräuschpegel und reduzierten Energie- und Wartungskosten. Die Maschinen der E-Serie sind standardmäßig mit einer Betriebsspannung von 400, 500 oder 690 V erhältlich - andere Spannungen werden auf Anfrage bereitgestellt. Um



den unterschiedlichen Fahranforderungen gerecht zu werden, steht eine Vielzahl von Kabeltrommel-Lösungen für alle Fahrwerkstypen zur Verfügung. Ein optionales dieselbetriebenes Mantsinen Power Pack ermöglicht elektrische Maschinen ermöglicht das Verfahren der elektrischen Maschine unabhängig von der Stromversorgung. Die Motoren der Effizienzklasse IE3 werden mit einem Softstarter gestartet, um den Anlaufstrom niedrig zu halten. Der optionale Start mit Frequenzumrichter reduziert den Anlaufstrom zusätzlich. Weiterhin ist optional auch eine Blindleistungskompensation erhältlich.

HYBRILIFT®
Steigert die
Energieeffizienz um bis zu

50%

HYBRILIFT®
reduziert CO
Emissionen um

50%

ALLES UNTER KONTROLLE

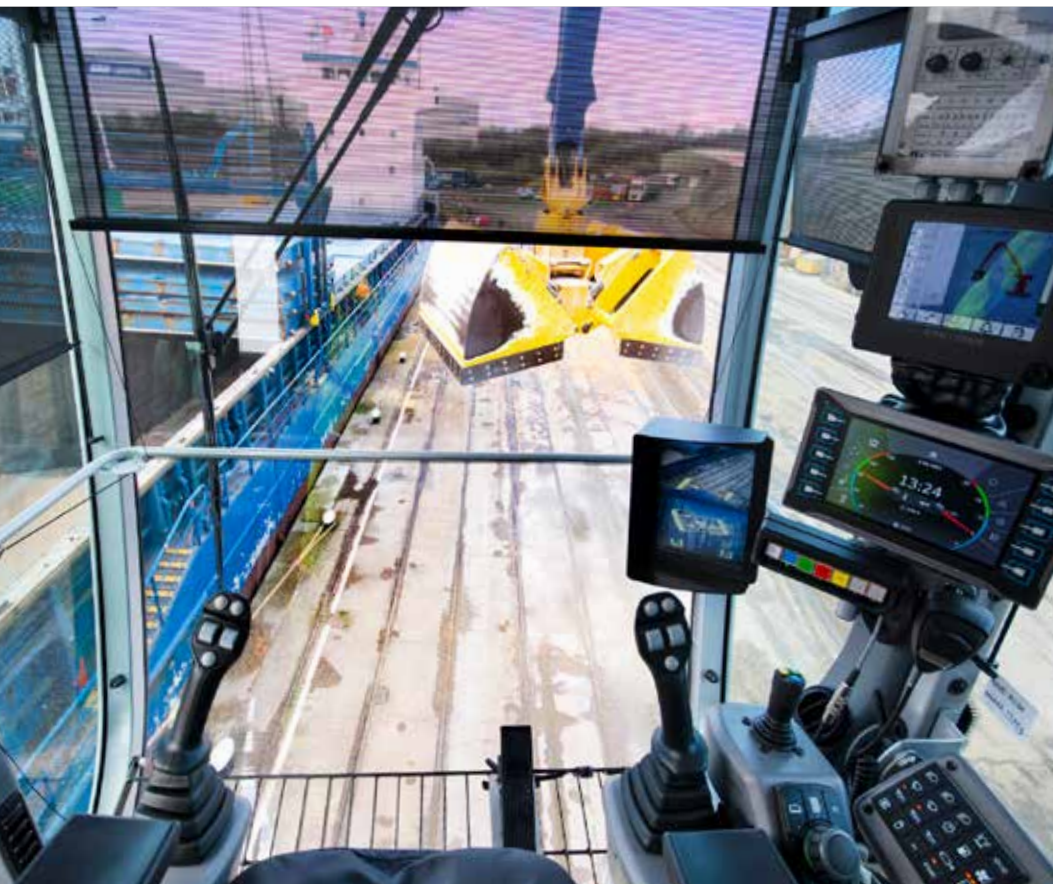


MANTSINEN-STEUERUNGSSYSTEM (MCS)

Das Steuerungssystem von Mantsinen wurde für einen kosteneffizienten Materialumschlag mit aktueller Technologie entwickelt. Die bedienerfreundliche Benutzeroberfläche des Systems verfolgt den Ansatz, dass nur das Wichtigste angezeigt wird. Es ermöglicht dem Bediener, sich auf die aktuelle Aufgabe zu konzentrieren und erleichtert den täglichen Betrieb. Verstellbare Multifunktionsjoysticks für die Ladeausrüstung sind absolut ergonomisch und komfortabel zu bedienen. Das Fahren und Lenken werden über einen Ein-Griff-Joystick gesteuert. Elektrisch gesteuerte proportionale Hauptfunktionen sorgen für einen reibungslosen und effizienten Betrieb unter allen Bedingungen. Das System verfügt über eine elektrische Endlagendämpfung für Ausleger, Stiel und Kabinenhebesystem, um unangenehme dynamische Stöße zu vermeiden.

MENSCH- MASCHINESCHNITTSTELLE

- Grafische Benutzeroberfläche 7"-Display
- Einfach zu bedienendes Multifunktionsbedienungsrad
- Betriebsdaten und Messinstrumente
- Statusinformationen als optionale Funktionen
- On-Board- und Ferndiagnose mit detaillierter Fehlerbeschreibung
- Akustisches Signal für kritische Alarmer
- Präzisionsmodus und Heavy Lift Modus
- Einstellungen für Hauptfunktionen und Optionen
- Fehlerprotokollierung
- Sofortige Messung der Leistungsaufnahme
- Ermittlung des periodischen Kraftstoff- oder Stromverbrauchs





BEHALTEN SIE DEN ÜBERBLICK

MANTSINEN-SICHERHEITSSYSTEM (MSS)

Mantsinen-Maschinen sind standardmäßig mit einem fortschrittlichen Sicherheitssystem ausgestattet und der Maschinenbetrieb ist jederzeit unter Kontrolle. Das System enthält eine Überlast- und Stabilitätskontrollfunktion mit Bewegungsabschaltung sowie verschiedene andere einstellbare Sicherheitsfunktionen.

- Grafische Benutzeroberfläche mit 5,7" Display
- Animierte Maschinendarstellung
- Last-, Reichweiten- und Höhenangaben
- Nahbereichsabschaltung für die Kabine
- Menü Anbaugeräte

STANDARD-IOT MANTSINEN INSIGHT™

Mit dem Mantsinen Insight können Sie den Betrieb und die Produktivität der Materialumschlagmaschine entweder von einem Computer oder einem mobilen Endgerät aus überwachen. Die Visualisierung der Daten ermöglicht eine schnelle und einfache Interpretation. Automatische Berichte über den geplanten

Betrieb können per E-Mail versendet werden oder der Ereignisverlauf kann über den Cloud-Service überprüft werden. Die Übertragung der gesammelten Daten an ein Terminal- oder Betriebs-IT-System ist über eine standardisierte API-Schnittstelle möglich, die in das System integriert ist.

FÜR DIE ANSPRUCHSVOLLSTEN AUFGABEN ENTWICKELT

OBERWAGEN

Der Oberwagen von Mantsinen ist speziell für den schnellen und harten Materialumschlag konzipiert. Die innerbetriebliche Erfahrung mit mehreren hundert Millionen Tonnen umgeschlagenem Material und eine gründliche Ermüdungsanalyse sind die Grundlage für die Ausführung, Funktionalität und Gebrauchsfähigkeit des Oberwagens.

ANTRIEB

Volvo-Penta-Dieselmotoren sind in der Materialumschlagbranche für ihre hohe Leistung, ihren niedrigen Kraftstoffverbrauch und ihre Langlebigkeit bekannt. Der Diesel- oder Elektromotor ist in einem eigenen Gehäuse untergebracht, so dass er Wartungsarbeiten von beiden Seiten leicht zugänglich ist. Schalldämmende Motor- und Pumpenräume minimieren

den Geräusch- und Vibrationspegel. Um das Brandrisiko zu reduzieren, ist der Pumpenraum durch eine Brandschutzwand vom Motorraum getrennt.

HYDRAULIK

Die Haupthydraulik besteht aus zwei Axialkolbenpumpen mit variabler Verdrängung und einer Schwenkpumpe mit geschlossenem Kreislauf. Für Kabinenhebesystem, Drehkopf und optionale Zusatzfunktionen der Arbeitsgeräte, sowie für Kühler gibt es einen separaten Hydraulikkreis. Eine effiziente Filtration sorgt für eine lange Lebensdauer der Hydraulikkomponenten. Der serienmäßige Drei- Mikrometer-Feinfilter mit Wasserabscheider sorgt für kontinuierlich sauberes Öl, was die Lebensdauer von Komponenten und Öl verlängert. Hydraulikölkühler und

Wasserkühler sind nebeneinander angeordnet und für die Reinigung von der Serviceplattform aus leicht zugänglich. Die Lüfterumkehrfunktion reinigt Ölkühler und Wasserkühler, ohne den Maschinenbetrieb zu unterbrechen.

VERWINDUNGSSTEIFER OBERWAGENRAHMEN MIT SERVICEDACH

Der verwindungssteife Oberwagenrahmen sowie der dreireihige Drehkranz garantieren eine lange Lebensdauer Ihrer Maschine. Der Oberwagen ist mit einem ausklappbaren Dach für einen komfortablen Service ausgestattet.

WARTUNGSPLATTFORMEN AUCH INNEN

Die breiten Wartungsplattformen innen und außen entsprechen den

internationalen Sicherheitsstandards und bieten uneingeschränkten und sicheren Zugang zu allen Wartungspunkten.

SCHWENKWERK

Die Mantsinen 140 verfügt über einen robusten dreireihigen Rollendrehkranz mit großem Durchmesser und Innenverzahnung, der im Fettbad läuft. Die zwei schwere Planeten-Schwenkgetriebe verfügen über integrierte automatische Lamellenbremsen und das Schwenkwerk arbeitet im geschlossenen Kreislauf. In Verbindung mit modernsten elektrischen Steuerungen ist die Schwenkbewegung der Maschine extrem leichtgängig, steuerbar, spart viel Energie und bietet maximale Bedienerleistung.



LADEAUSRÜSTUNG

Eine Vielzahl von Optionen mit geraden oder gekröpften Auslegern und Stielen stehen zur Verfügung, um den Betrieb für maximale Produktivität zu optimieren. Ausleger- und Stielkonstruktionen von Mantsinen werden mit modernen FEM-Methoden entworfen und entwickelt, basierend auf Analysen und Messungen im realen Betrieb und langjährigen praktischen Erfahrungswerten.

Die minimale Lebensdauererwartung liegt bei über zwei Millionen Arbeitszyklen bei maximaler Belastung. Ausleger und Stiele werden unter strenger Qualitätsüberwachung inhouse hergestellt, um eine lange Lebensdauer dieser Strukturen unter extremen Bedingungen zu gewährleisten.

HAUPTAUSLEGER

Der Hauptauslegerfuß und die Zylinderlagerungen sind aus Stahlguss gefertigt und bieten eine hervorragende

UNTERWAGEN

Die robusten und bewährten Unterwagen sind für jede Anforderung und Umgebungsbedingung konstruiert worden. Stabilität und Robustheit sind die Hauptmerkmale aller Mantsinen-Unterwagen. Alle Maschinen können den 360°-Sektor mit Volllast bedienen. Die Unterwagen sind in verschiedenen Höhen erhältlich, um die Bedienung,

Lebensdauer für eines der kritischsten Bauteile der Maschine. Die optimierte Kastenstruktur gewährleistet eine maximale Lebensdauer ohne Kompromisse und die groß dimensionierten Bolzen minimieren die Anpressdrücke und den Verschleiß an Buchsen.

STIEL

Der Stielfuß ist eine Stahlgussstruktur. Der Einsatz von Gussstrukturen in den Hochbelastungsbereichen sichert die Festigkeit und Langlebigkeit des Bauteils. Die Stielkonstruktion besteht aus vier C-Profilen aus hochfestem Stahl. Das design ermöglicht es, den Stiel ohne Schweißnähte in hochbelasteten Bereichen zu konstruieren, was ihn leicht und extrem robust macht. Die Hydraulikleitungen sind an den Seiten des Stiels gut geschützt. Dank des einzigartigen Designs des Stielkopfes und der Aufhängung treten keine Schläuche aus diesem Bereich heraus.

Reichweite und Sicht zu optimieren. Die Mantsinen-Organisation stellt Bodendruckberechnungen und Betriebszeichnungen fallabhängig und individuell zur Verfügung. Detaillierte Informationen zu den verschiedenen Unterwagenvarianten finden Sie auf den Produktseiten.

STÄRKE IST NICHTS OHNE VISION

EDELSTAHLKABINE

Die geräumige und moderne Fahrerkabine dank der großen beheizten Frontscheibe mit integrierter Bodenscheibe eine hervorragende Sicht auf das Arbeitsumfeld. Die Kabine ist aus Edelstahl gefertigt, was eine lange Lebensdauer auch in anspruchsvollen oder korrosiven Arbeitsumgebungen gewährleistet. Die Kabine ist zudem FOPS-zertifiziert. Schallschutz, Schwingungsdämpfung und hochwertige Innenräume schaffen eine angenehme Arbeitsumgebung für den Fahrer.

Die automatische, leistungsstarke Heizung und Klimaanlage, die getönten Scheiben und der verstellbare Sonnenschutz machen die Kabine bei jedem Wetter komfortabel. Der Scheibenwischer hat zwei Geschwindigkeiten, eine einstellbare Intervallfunktion und eine Waschdüse. Für das Dachfenster gibt es eine separate Wischeinrichtung.

Der Fahrer arbeitet in einer ergonomisch ausgeführten Umgebung. Alle Joysticks, Bedienfelder und Anzeigen der Benutzeroberfläche lassen sich einfach steuern und bedienen. Im Notfall kann die Kabine mit einem Geschirr schnell und sicher evakuiert werden.

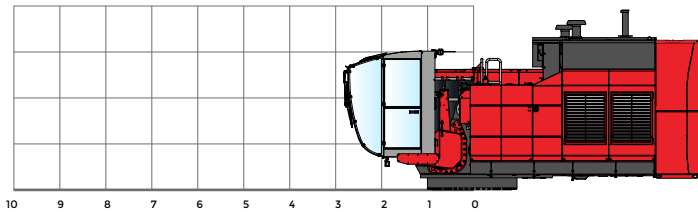
AUSRÜSTUNG FÜR KABINE UND FAHRERSITZ

	STANDARD	OPTION
Frontscheibe mit integrierter Bodenscheibe	•	
Dachfenster	•	
Getönte Scheiben	•	
Heiz-Klimaautomatik	•	
Erste-Hilfe-Kasten	•	
Sonnenblenden	•	
Klappbarer Beifahrersitz	•	
Bluetooth CD/USB, MP3/WMA-Empfänger	•	
Getränkehalter	•	
Literaturfach	•	
Zwei 12-Volt-Stecker für Ladegeräte	•	
240 VAC-Steckdosen sind in elektrischen Versionen serienmäßig und optional in Dieselmotoren erhältlich	•	
Geschirr für Notausgang	•	
Standardsitz	•	
- Luftfederung	•	
- Automatische Gewichtseinstellung	•	
- Schwenkfunktion	•	
- Sicherheitsgurt	•	
- Sitzheizung	•	
- Vollständig verstellbar: vorwärts-rückwärts, Rückenlehne, Höhe, Sitzneigung, Armlehnen, Kopfstütze	•	
Frontscheibe mit Heizung	•	
Sitz Be-Ge mit Belüftung		•
Schutzgitter für Bodenscheibe, Frontscheibe und Dachfenster		•
Windscheibe aus 22mm Panzerglas (BR4NS) mit separater Bodenscheibe		•
Integriertes CAN-BUS Anemometer mit einstellbaren Alarmen		•
Stiel- oder Rückfahrkamera mit 7" Optional weitere Kameras mit 12" Display		•
Kurzwellenfunk und IT-System-Bereitschaft des Kunden		•
Lautsprecher, Aktivierung mit Pedal		•
Alkoholsperre mit SMS-Funktion		•

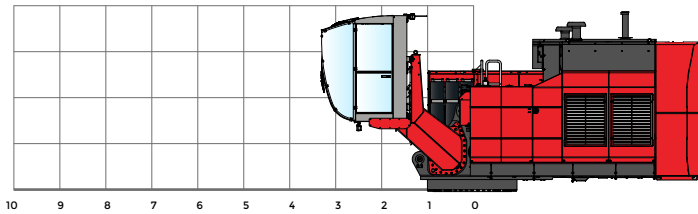
KABINENOPTIONEN

Der Mantsinen 140 HybriLift® verfügt über drei feste Kabinenpositionen.

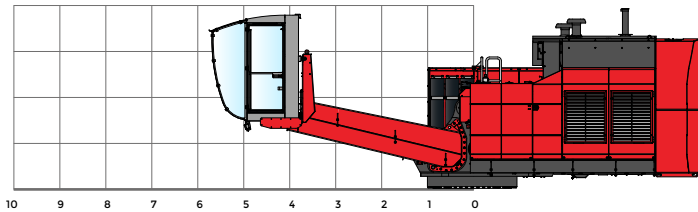
FESTE KABINENPOSITION 1.



FESTE KABINENPOSITION 2.



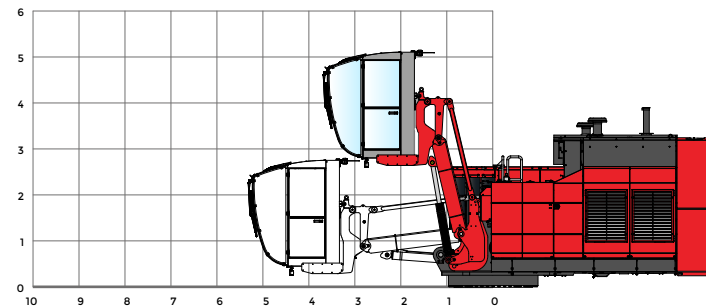
FESTE KABINENPOSITION 3.



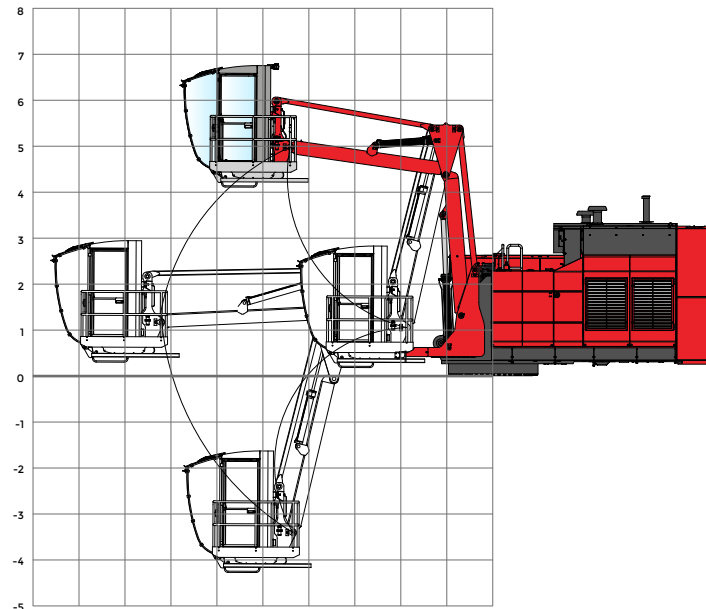
KABINENHEBESYSTEME

Der Mantsinen 140 HybriLift® verfügt über zwei Kabinenhebessystemoptionen. Das hydraulisch hochfahrbare Kabinenhebessystem N1-3000 bringt den Bediener stufenlos auf gewünschte Höhe. Das hydraulisch hoch- und vorfahrbare Kabinenhebessystem N2-5000 ermöglicht unabhängige vertikale und horizontale Bewegungen, um dem Bediener eine optimale Sicht auf das Ladegut zu ermöglichen.

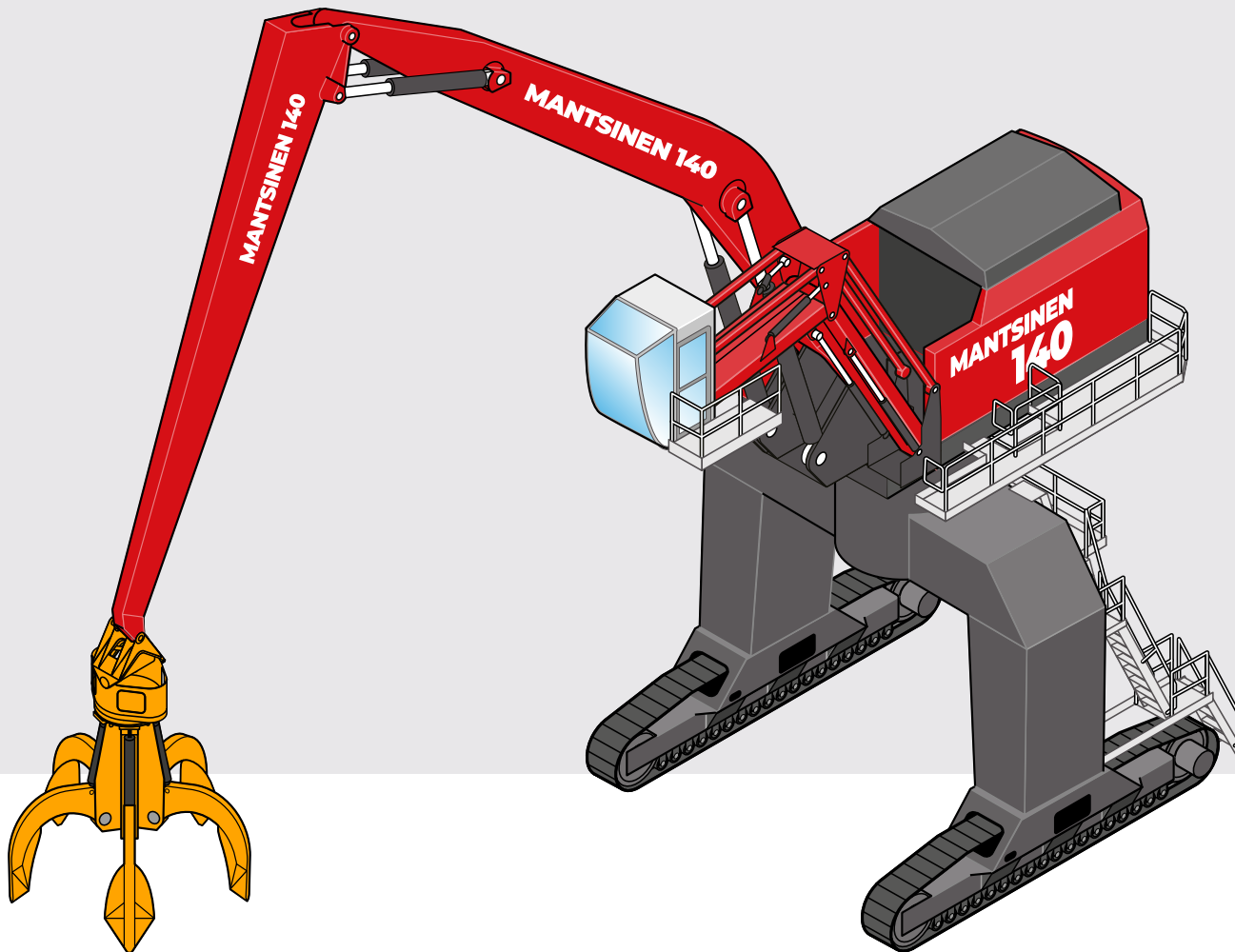
N1-3000



N2-5000



MANTSINEN 140R



10 | MANTSINEN 140

PORTALUNTERWAGEN

Der Portalunterwagen bietet erhebliche Vorteile für eine effektive Gestaltung des logistischen Verkehrswegekonzepts. Das Portal ermöglicht die Durchfahrt von Lkws oder Eisenbahnwaggons. Zusätzlich werden durch den optimierten Schwenkwinkel die Dauer der Arbeitsspiele und die LKW-Wartezeiten minimiert. Ein oder zwei zusätzliche Kraftstofftanks innerhalb der Portalbeine sind optional erhältlich.

RAUPEN

Lange und weit auseinander liegende Laufketten bilden eine hervorragende Stabilitätsgrundlage für die Maschine. Die von Mantsinen entworfenen Flachplatten laufen problemlos auf Schotter, Asphalt oder Beton. Für extreme Bedingungen stehen spezielle Laufketten für den Schwereinsatz oder verlängerte Laufketten zur Verfügung.



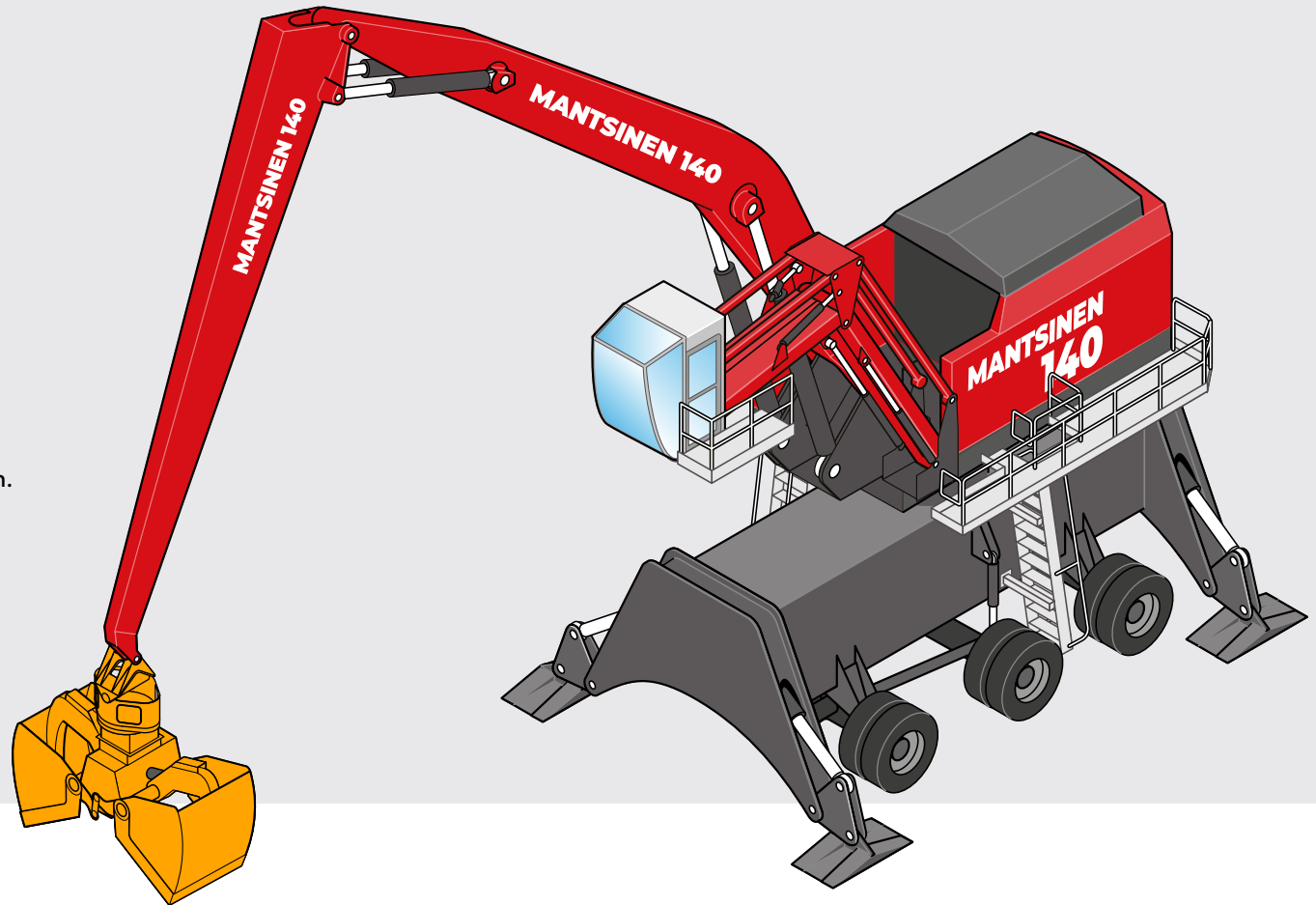
140ER mit Standardunterwagen
und Pylon

MANTSINEN 140M

MOBILUNTERWAGEN

Der dreiachsige Mobilunterwagen bietet in dieser Maschinengrößenklasse eine hohe Mobilität bei reduzierten Achslasten. Der Vierradantrieb und die Vierradlenkung sorgen für eine gute Zugkraft und erleichtern den Einsatz auf unebenem Gelände.

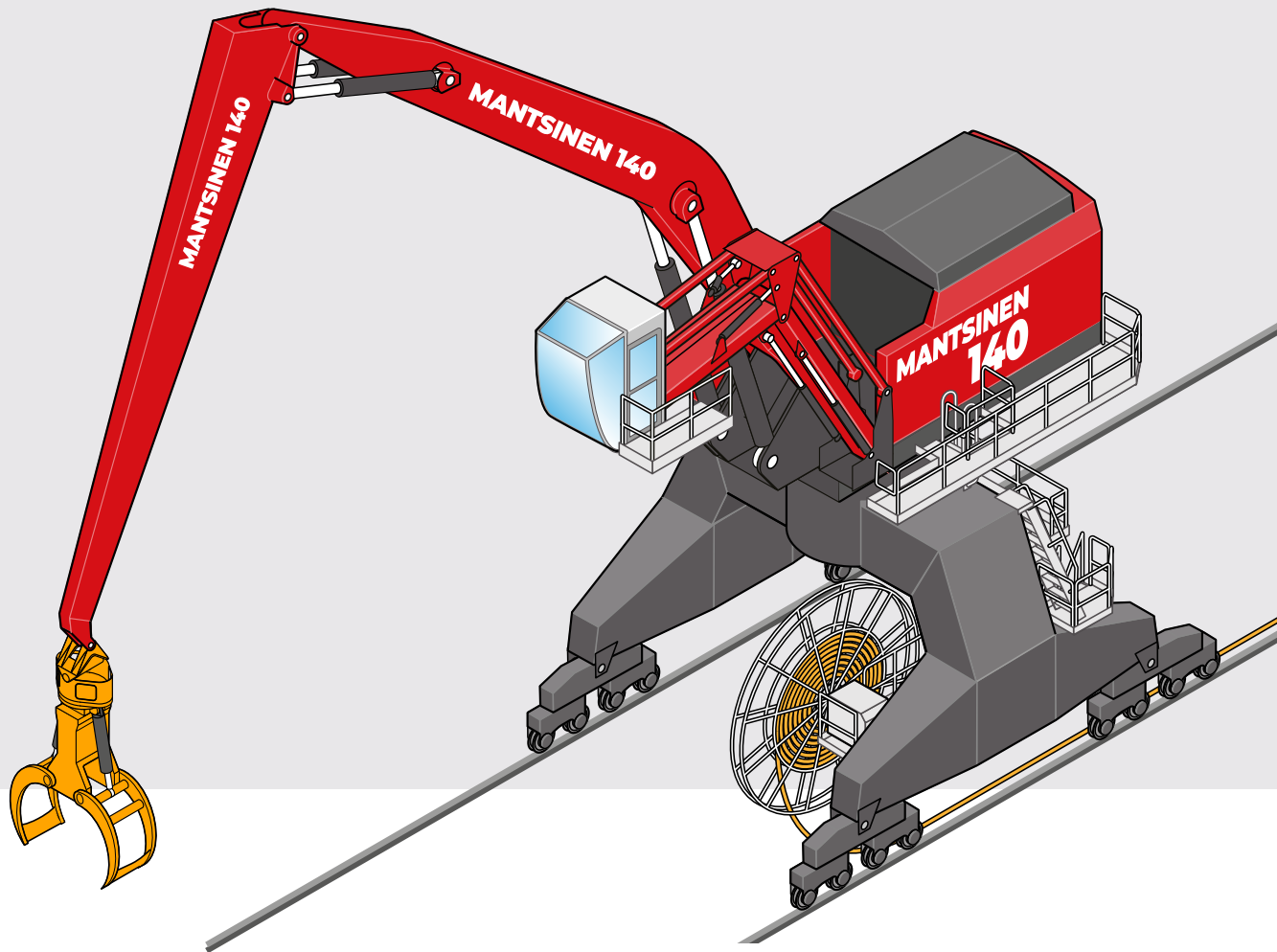
Vier einzeln steuerbare Pratzten ermöglichen einen vollen 360°-Hubbereich mit Nennlasten bei festem und ebenem Untergrund. Die 1 350 × 1 500 mm Abstützplatten sind mit Gelenklagern ausgestattet, um sich dem Boden anzupassen und den Bodendruck zu reduzieren. Optional sind 1 500 × 2 000 mm Platten erhältlich, um den Bodendruck noch weiter zu reduzieren.



MOBILPORTAL

Das Portalfahrwerk mit Gummireifen vereint die Vorteile sowohl für die logistische Gestaltung als auch für die Mobilität. Das Portalfahrwerk ermöglicht die Durchfahrt von Lastwagen oder Eisenbahnwaggons. Durch den optimierten Schwenkwinkel kann auch die Zykluszeit minimiert werden.

MANTSINEN 140S



SCHIENENUNTERWAGEN

Der Schienenunterwagen kann an vorhandene Schienen angepasst werden. Sowohl der Raddurchmesser als auch die Anzahl der Räder können auf die zulässigen Schienenlasten angepasst werden. Es stehen Räder mit 400 mm und 630 mm Durchmesser für verschiedene Schienenprofile zur Verfügung. Hydraulische Planetenantriebe sorgen für einen ruhigen Lauf und halten die Maschine während des gesamten Betriebs stabil.

Die Maschine kann leicht angepasst werden, so dass sie einen Trichter auf Schienen ziehen kann. Schienenreiniger, Puffer und Schienenzange sind optional erhältlich. Je nach Portalbreite ermöglicht der Unterwagen die Durchfahrt eines oder mehrerer Eisenbahnwaggons. Bei schienengebundenen Maschinen sind sowohl Diesel- als auch Elektroversionen erhältlich.

STATIONÄR

Der stationäre Unterwagen kann durch unterschiedliche Portale oder Pylone optimiert werden. Die Maschine, ausgestattet mit Dieselmotor oder Elektromotor, kann an bestehende Kais oder Pontons angepasst werden.

MAXIMALE PRODUKTIVITÄT

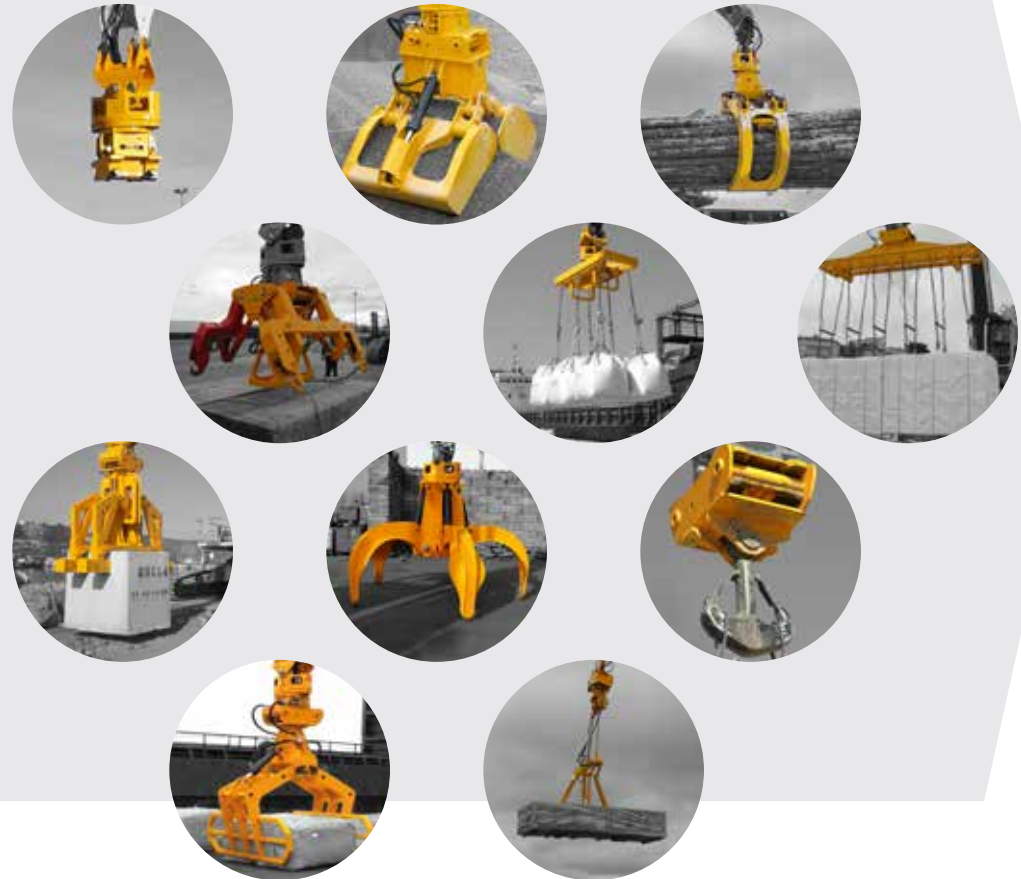
SCHNELLWECHSELSYSTEME UND ARBEITSGERÄTE

Mantsinen bietet eine große Auswahl an Arbeitsgeräten, um die Arbeitsabläufe für jeden Betrieb zu optimieren. Halbautomatische Arbeitsgeräte, z.B. für Big Bags, Paletten und Holzbündel, sorgen für einen effizienten und sicheren Betrieb. Vollautomatische Arbeitsgeräte, z.B. für den Umschlag von Rohren oder Zellstoffballen, maximieren die Produktion mit minimalem Arbeitsaufwand.

Kundenspezifische Arbeitsgeräte sind auf Anfrage erhältlich.

Arbeitsgeräte können mit einem fixen Drehkopf oder mit einem separaten Schnellwechselsystem ausgestattet werden. In beiden Fällen werden die Hydraulikschläuche von der Maschine zum Gerät direkt durch die Aufhängung geführt. Der Drehkopf kann mit zwei bis sechs Hydraulikleitungen und optional mit einem elektrischen Schleifringkörper ausgestattet werden.

Das hydraulische Schnellwechselsystem von Mantsinen ermöglicht einen schnellen und sicheren Wechsel der Arbeitsgeräte. Der Wechsel von einem Arbeitsgerät zum anderen dauert nur wenige Minuten.



TECHNISCHE DATEN

GEWICHT	150 bis 190 Tonnen, je nach Konfiguration
LADEAUSRÜSTUNG	
Max. horizontale Reichweite	30 m
Hauptauslegerlängen, gerade und gekröpft	10.5 / 11.5 / 12.5 / 13.5 / 14.5 / 15.5 und 16.5 m
Stiellängen	9.0 / 10.0 / 11.0 / 12.0 / 13.0 / 14.0 m
DIESELMOTOR	
Motortyp	Volvo Penta TAD1385VE 405 kW Stage V
Hubraum	12,8 l
Anzahl der Zylinder	6
Elektrisches System	24 VDC, Lichtmaschine 150 A / 24 V, Batterien 2 × 225 Ah / 12 V
ELEKTROMOTOR	
Motortyp	250 kW IEC 1 500 U/min / 50 Hz
Spannungen	380 bis 690 serienmäßig, andere Spannungen auf Anfrage
HYDRAULIKSYSTEM	
HybriLift®-Energierückgewinnungssystem	Entspricht 210 kW Motorleistung
Fördermenge, Ladeausrüstung und Fahrwerk	2 × 420 l/min
Betriebsdruck, Ladeausrüstung	330 bar
Betriebsdruck, Fahrwerk und Heavy Lift	350 bar
Fördermenge, Schwenkwerk	410 l/min, geschlossener Kreislauf
Betriebsdruck, Schwenkwerk	270 bar
Maximale Schwenkgeschwindigkeit	4,7 U/min
Schwenkmoment	280 kNm

140R / 140ER, RAUPENUNTERWAGEN	
Unterwagenhöhen	2,5 m, mit pylon 3,5 / 4,0 / 4,7 / 5,2 / 6,3 m
Höhe des Portalunterwagens	6,5 / 7,0 / 8,0 m mit Pylon 8,0 / 8,7 / 9,2 m
Bodenplatten	850 mm flach, 1 050 mm flach
Fahrgeschwindigkeit	Max 3 km/h
140 M / 140 EM, MOBILUNTERWAGEN	
Unterwagenhöhen	3,2 m, mit Pylon 4,2 / 4,7 / 5,4 / 5,9 m
Radstand	2 × 2 900 mm
Spur	4 180 mm
Reifen	12 × 16.00-25 Vollgummi
Betriebsbremsen	Nasslamellenbremsen an zwei Achsen
Feststellbremsen	Automatische Nasslamellenfeststellbremsen an zwei Achsen
Fahrgeschwindigkeit	Max 5 km/h
Abstützplatten	1 350 × 1 500 mm, mit Gelenklagern, optionale Platten 1 500 × 2 000 mm
140M / 140EM, MOBILPORTAL	Unterwagenhöhen 6,5 / 7,0 / 8,0 / 8,7 m mit Pylon
140S / 140ES, SCHIENENUNTERWAGEN	Nach Kundenspezifikation
140F / 140EF, STATIONÄRER UNTERWAGEN	Nach Kundenspezifikation
FÜLLMENGEN	
Hydraulikölbehälter	1 000 l Nettovolumen
Kraftstofftank	1 500 l
Motoröl	40 l
AdBlue-Tank	160 l

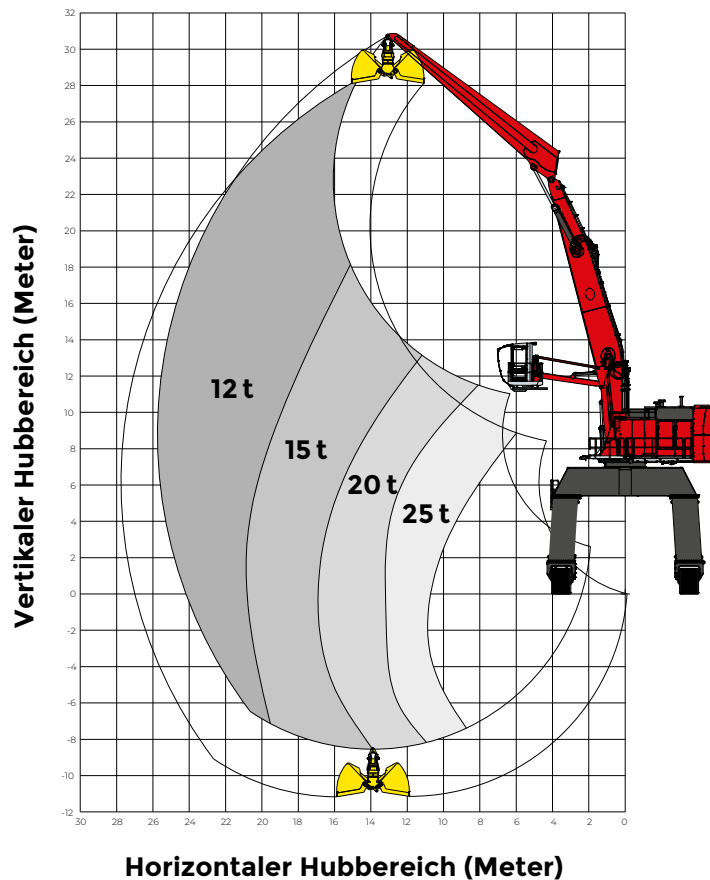
Änderungen der technischen Daten ohne vorherige Ankündigung vorbehalten. Die Fotos und/oder Zeichnungen in dieser Broschüre dienen nur zu Illustrationszwecken. In der Bedienungsanleitung finden Sie Anweisungen für den ordnungsgemäßen Gebrauch dieses Geräts.

REICHWEITE FÜR PRODUKTIVITÄT

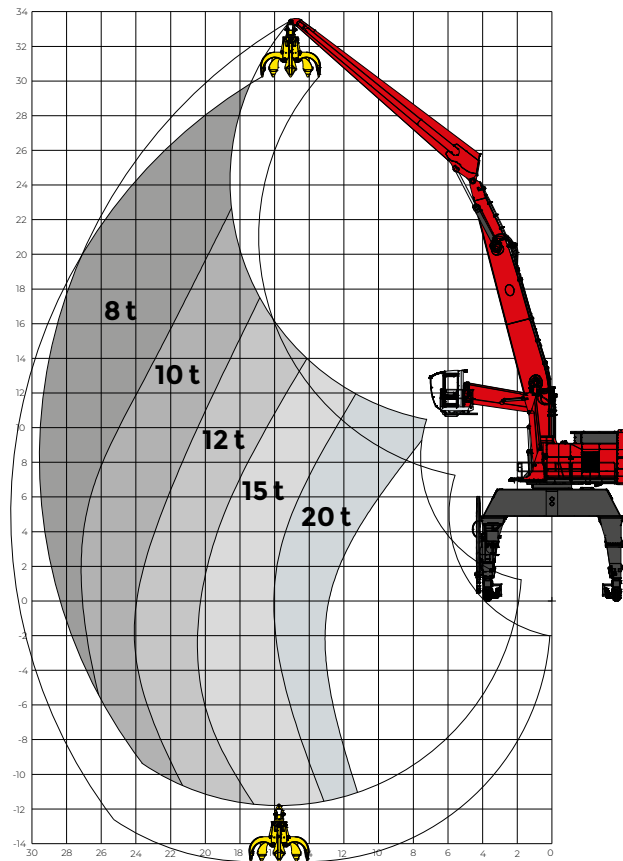
MANTSINEN 140 HYBRILIFT®

Kontaktieren Sie Ihren Mantsinen-Vertreter (www.mantsinen.com/en/sales/) für spezifische Belastungsdiagramme für Ihren Betrieb.

Tragfähigkeitsbereich mit 14,5 m gekröpftem Hauptausleger und 12 m Stiel

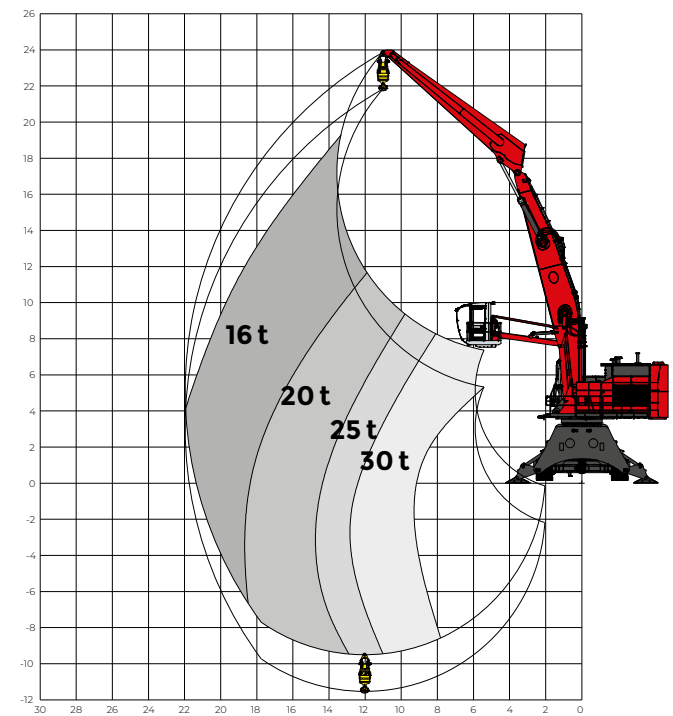


Tragfähigkeitsbereich mit 16,5 m gekröpftem Hauptausleger und 14 m Stiel



HEAVY LIFT

Tragfähigkeitsbereich mit 12,5 m gekröpftem Hauptausleger und 10 m Stiel





DAS STÄRKSTE GLIED IN DER GLOBALEN LOGISTIKKETTE

Mantsinen bietet unseren Kunden in der globalen Logistikkette, die mit Rohstoffen der Schwer- und Grundindustrie sowie mit Halbfertigprodukten arbeitet, mehr Effizienz, Geschwindigkeit und Kapazität. Wir sind der praxisorientierte Vorreiter beim Materialumschlag. frontrunner in material handling.

MANTSINEN GROUP LTD OY

Välikankaantie 3, 80400 Ylämylly, Finland | www.mantsinen.com

